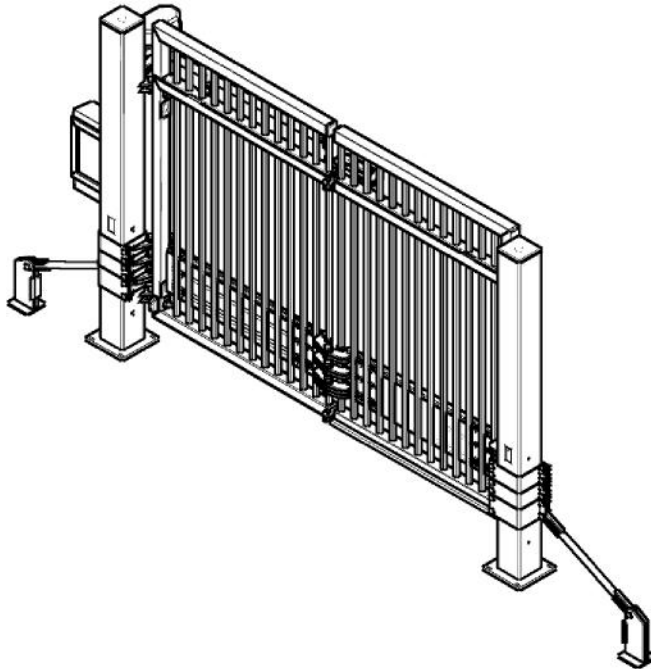


---

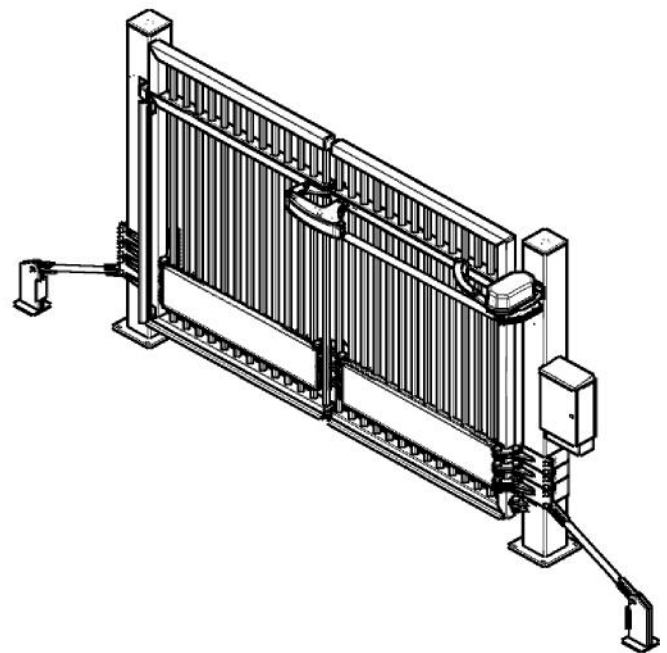
 Technisch informatieblad
 

---

QFG PU30 gezien van buitenaf



QFG PU30 gezien van binnenuit



<b>Ontwerp:</b>	snelle vouwpoort met enkele vleugel met poortvleugel, aandrijvingspaal, ontvangpaal, zelfsluitend/-vergrendelend remsysteem, elektromechanische aandrijving en controle-eenheid
<b>Slagenergie:</b>	241 kJ (2,5 t @ 50 km/uur)
<b>Certificatie:</b>	Vehicle Impact Simulation PU30/P1
<b>Openingsrichting:</b> (gezien van buitenaf)	links naar binnen toe, of rechts naar binnen toe
<b>Vrije breedte van opening:</b>	2000 mm, 2500 mm, 3000 mm, 3500 mm en 4000 mm
<b>Poorthoogte:</b>	2050 mm, 2550 mm en 3050 mm incl. 100 mm bodemvrijheid
<b>Profielen van poortframe:</b>	vierkante holle sectie SHS 100
<b>Invulling poortvleugel:</b>	vierkante holle sectie SHS 30 met een max. vrije afstand van 120 mm
<b>Poortpalen:</b>	vierkante holle sectie SHS 260 met grondplaat op bout op 200 mm onder afgewerkt vloerniveau
<b>Werkingsnelheid:</b>	max. 0,5 m/s (afhankelijk van vrije breedte van opening)
<b>Aandrijving:</b>	0,37 kW
<b>Noodwerking:</b>	door manuele ontgrendeling van de aandrijfarm
<b>Voedingsspanning:</b>	230 V (1Ph + N + PE), 50 Hz
<b>Controle-eenheid:</b>	PLC met frequentie-omvormer

---

## Technisch informatieblad

---

<b>Bedieningspaneel:</b>	HxWxD = 600x400x200 mm <ul style="list-style-type: none"><li>• Met regenbescherming, gemonteerd aan aandrijvingspaal (standaard)</li><li>• Voor bevestiging aan muur binnen in een gebouw, max. afstand 50 m (optioneel)</li><li>• bevestigd in afzonderlijke buitenkast HxWxD = 1200x600x400 mm incl. contactdoos van 200 mm hoog, max. afstand 50 m (optioneel)</li></ul>
<b>Veiligheidssystemen:</b>	2 paar lichtbundels, veiligheidsranden, actieve infrarood-aanwezigheidsdetector (voor QFG met poorthoogte van 2050 mm)
<b>Controlesystemen (Standaard):</b>	sleutelschakelaar open-stop-sluit in aandrijvings- of ontvangpaal
<b>Controlesystemen (Optioneel):</b>	bijkomende sleutelschakelaar open-stop-sluit, drukknop open-stop-sluit, lusdetector, ontvanger voor afstandsbediening met handzender
<b>signaleringsystemen (Optioneel):</b>	zwaailicht, verkeerslicht rood/groen
<b>Verlichting (Optioneel):</b>	halogeenspot
<b>Anti-klim-mechanisme (Optioneel):</b>	gekartelde bovenrand, stalen pieken, prikkeldraadhouder
<b>Opties:</b>	Speciale invulling op aanvraag, verbinding met omheining
<b>Gewicht:</b>	ongeveer 1750 kg voor maximale beschikbare afmetingen
<b>Afwerking (Standaard):</b>	thermisch verzinkt staal (met afdekpanelen in RAL 7035 lichtgrijs)  Thermisch verzinkt staal en poederlak in RAL 6005 mosgroen, RAL 7016 antracietgrijs, RAL 7030 steengrijs, RAL 7035 lichtgrijs of RAL 9010 puur wit
<b>Afwerking (Optioneel):</b>	thermisch verzinkt staal en poederlak in andere RAL-kleuren
<b>Veiligheidsstandaarden:</b>	TÜV-gekeurd met proefmodel volgens onder meer DIN EN 13241-1:2003
<b>Omgevingstemperatuur:</b>	controle-eenheid: -10 °C ... +50 °C aandrijving: -45 °C ... +50 °C