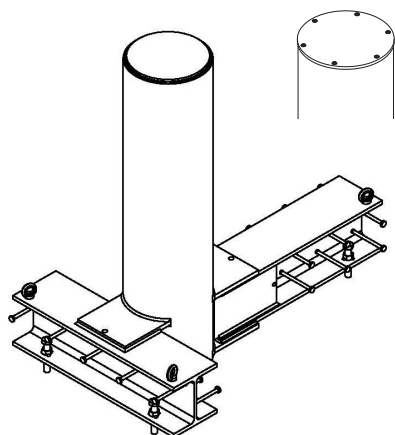


TECHNISCHE FICHE
VASTE BOLLARD M30

7,5 ton à 48km/u

VASTE ONDIEP GEMONTEERDE BOLLARD
M30-1100Bollard systeem met basisconstructie voor ondiepe plaatsing.
Bollard systeem kan ter plaatse aangepast worden voor hoektoepassingen.

IMPACTBELASTING / KINETISCHE ENERGIE

612 kJ (6.8 t @ 30 mph)
Simulatie impact voertuig M30/P1 (3-delige unit)

ONTWERP

Bollard diameter: 355 mm
Blokkeerhoogte: 1100 mm
Totale hoogte: 1552 mm
Wanddikte: 30 mm
Totaal BxD van basisdraagconstructie: 900 x 1555 mm gelast op stalen bovenplaat.
Optioneel: geschroefd op stalen bovenplaat, in gegalvaniseerde afwerking of gecoat in de kleur van het blokkeerelement.

BOLLARD BOVENVERLICHTING
OPTIONEEL

Ufo-vormig, rood, wit of geel.

AFWERKING

	STANDAARDKLEUREN	RAL CODERING
COATING	MOSGROEN	RAL 6005
COATING	ANTRACIET GRIJS	RAL 7016
COATING	STEENGRIJS	RAL 7030
COATING	LICHTGRIJS	RAL 7035
COATING	HELDERWIT	RAL 9010

Gecoat in speciale RAL kleur (Optioneel)

Gecoat in DB kleuren (Optioneel)

Optie: uitgerust met roestvrij stalen huls en vastgeschroefd op de bovenplaat.Optie: uitgerust met roestvrij stalen huls en gelast op de bovenplaat.

GEWICHT

620 kg per bollard.

FUNDERING

B x L x D = 4500 x 1750 x 400 mm (3-delige unit).
 Bovenzijde fundering = 100 mm lager dan afgewerkte vloerpeil.
 Versterkte fundering volgens de richtlijnen van de fabrikant.

